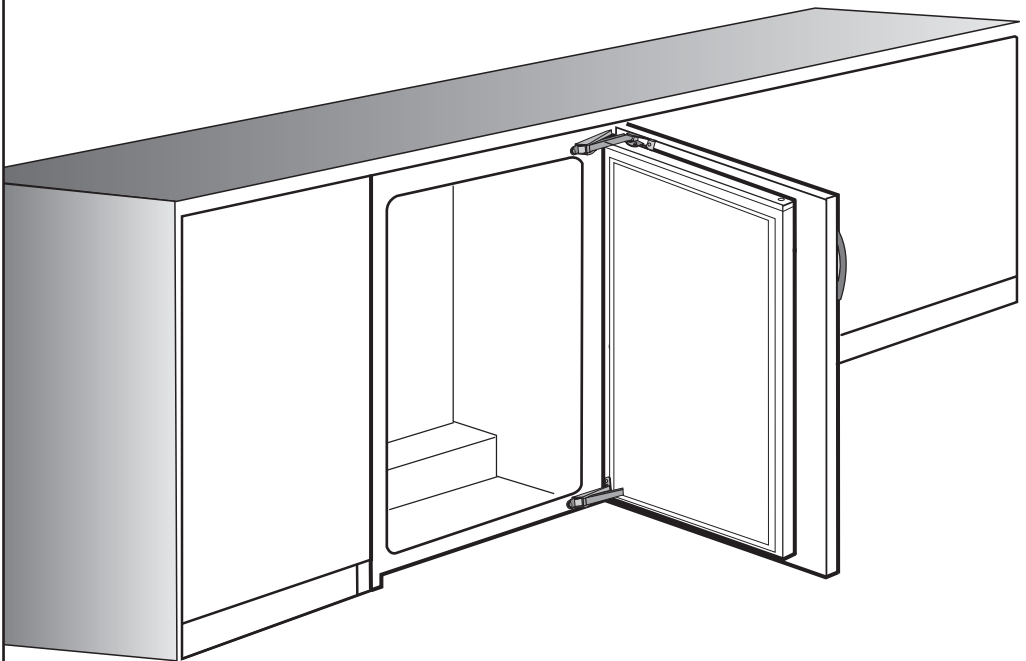
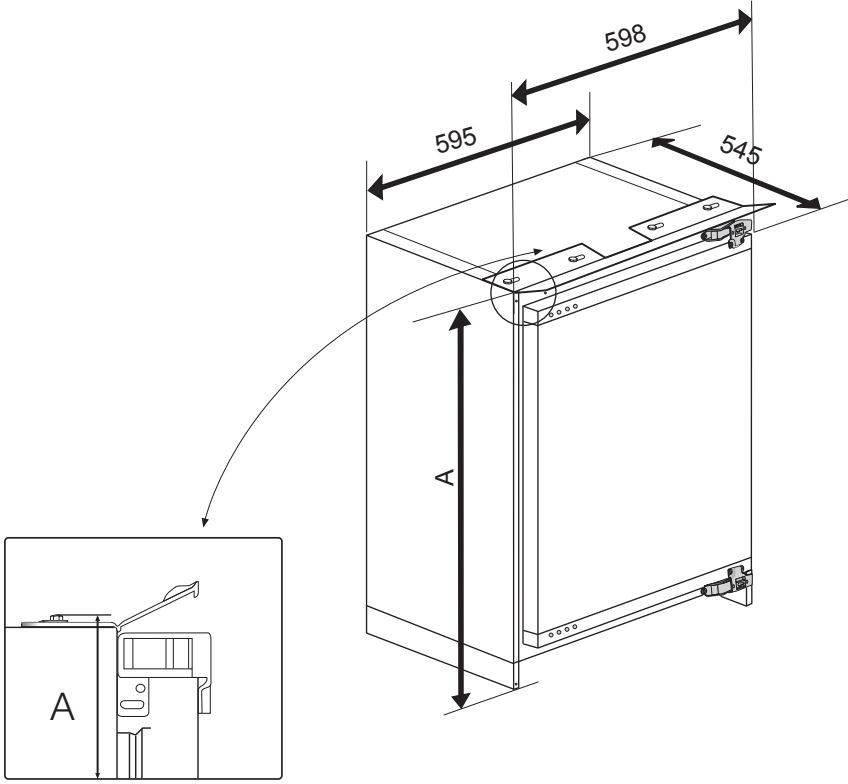


tr
en
de
fr
nl
da
es
pt
sv
fi
no
el

Montaj Talimatları
Installation instructions
Hinweise zur Installation und zum Aufstellungsort
Instructions d'installation
Aanwijzingen voor de installatie
Installation
Instrucciones de instalación
Instruções de instalação
Installationsanvisningar
Asennusohjeet
Installasjon
Οδηγίες εγκατάστασης





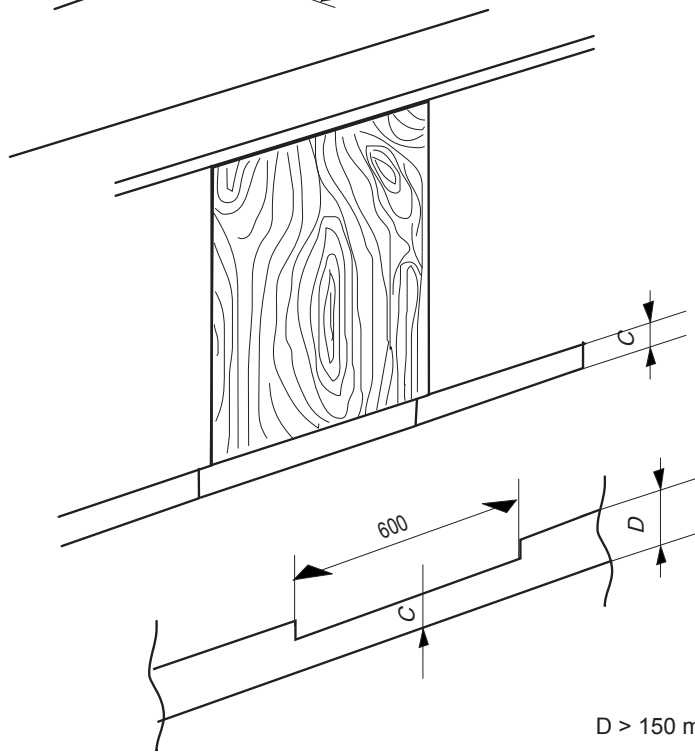
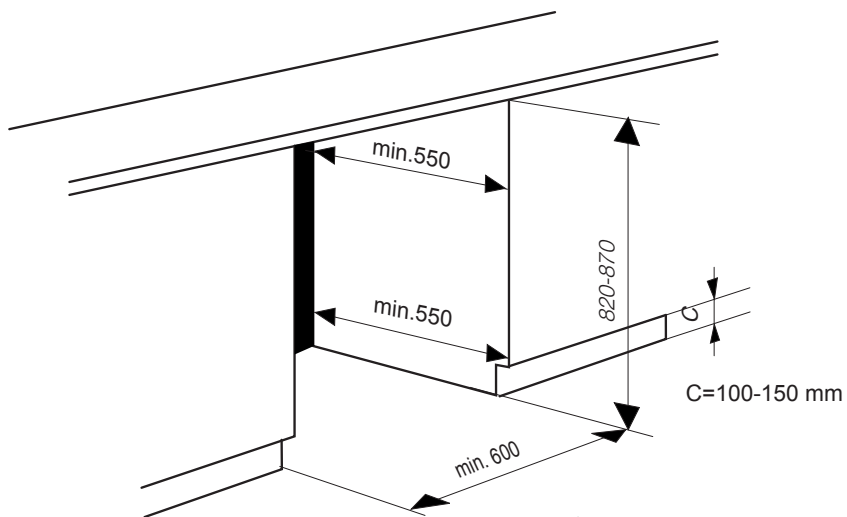
A (mm)	820 - 870 mm
C (mm)	100 - 150 mm

NOTE

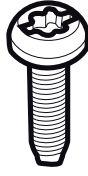
- 1) Height of the product can be adjusted by the help of adjustable feet (front and back) to fit the furniture niche height (B).
- 2) Do not operate this appliance until it has been installed in the furniture.

Not:

- 1) Buzdolab y ksekli i n ve arkadaki ayarl ayaklar yard m yla mobilya y ksekli ine g re ayarlanabilir.
- 2) Kurulum (montaj) tamamlanmadan buzdolab n z al Ő t rmay n z.



Torks
Torx



T (M5*12)

Ağaç
Wood



W

Sac
Sheet

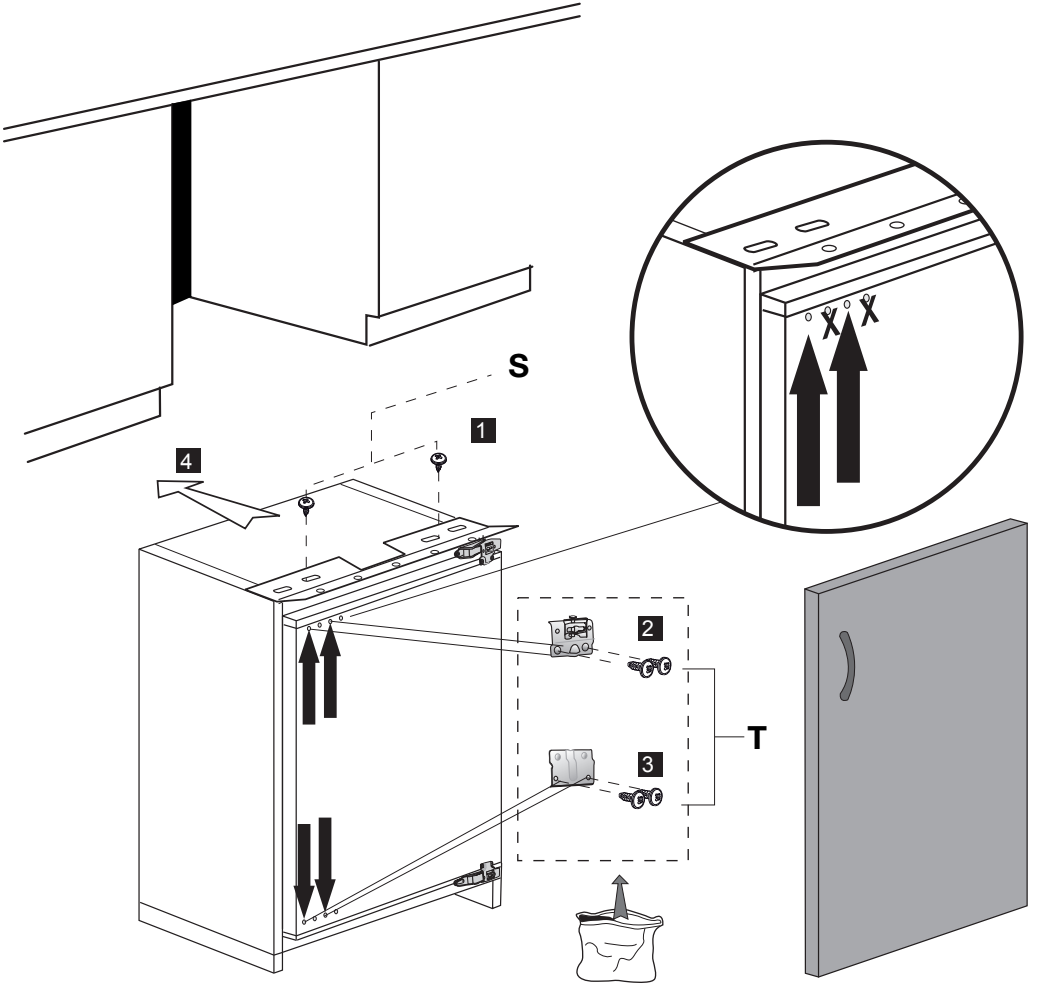


S

Havşa Baş
Countersink



C

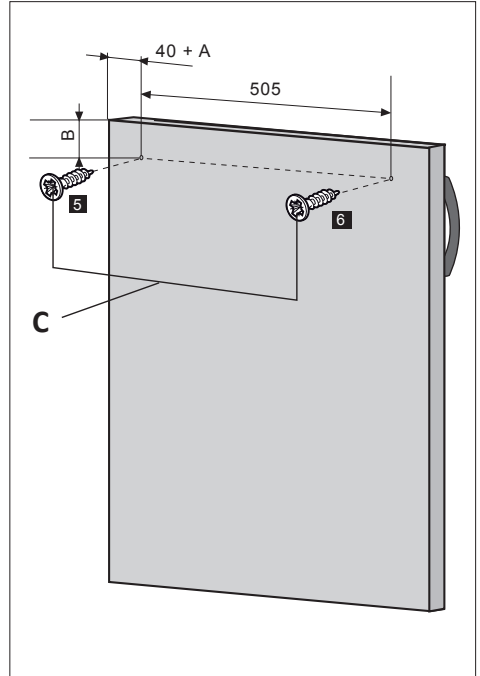
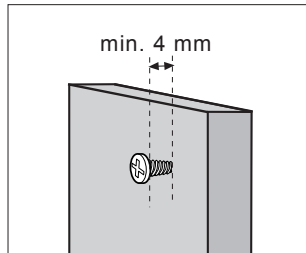
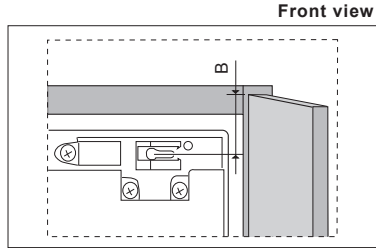
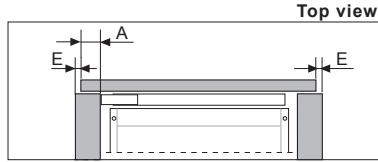


Not: 2-3 numara ile gösterilen montaj adımımda üst bağlantı plastiğini kaydırabilmek için bağlantının yapıldığı vidaları tam sıkmayınız.

Note: Installation step for 2, screws for connecting top plastic rpart should not be screwed very hard, because of moving the plastic part easily left or right side.

Hinweis: Installationsschritt 2: Die Schrauben zum Fixieren des Kunststoffteils sollten nicht zu fest angezogen werden, da sich das Kunststoffteil ansonsten nach links oder rechts verschieben kann.

E = 3 mm is recommended.



Not:

1. Bu ölçüler ürün kapısı sağdan menteşeli durum için geçerlidir.
2. Kapı açma yönü değiştirildiğinde bu sayfanın ayna görüntüsü dikkate alınmalıdır.

Note:

1. These dimensions are valid for products, which are hinged on right hand side.
2. When door opening direction is reversed, mirror image of this instruction should be considered. That is, dimensions should be considered for opposite sides.

Hinweis:

1. Diese Abmessungen gelten für Produkte mit dem Scharnier auf der rechten Seite.
2. Bei umgekehrtem Türanschlag sollten die Schritte entsprechend spiegelverkehrt ausgeführt werden. Auch die Anmessungen sollten folglich auf die jeweils andere Seite übertragen werden.

